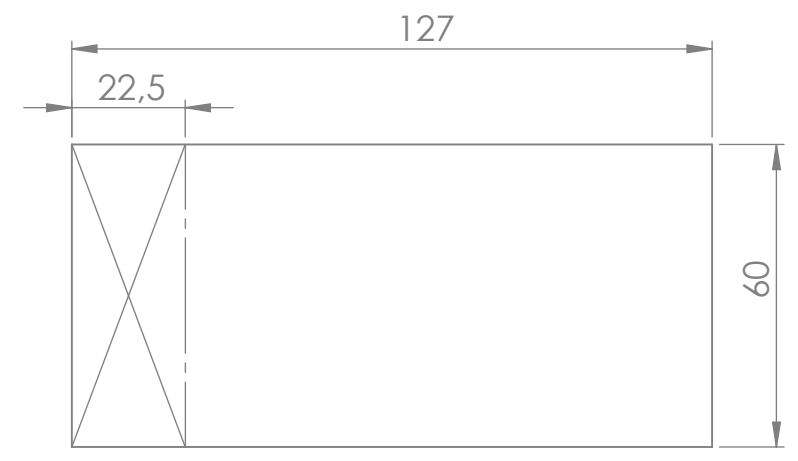


6 5 4 3 2 1

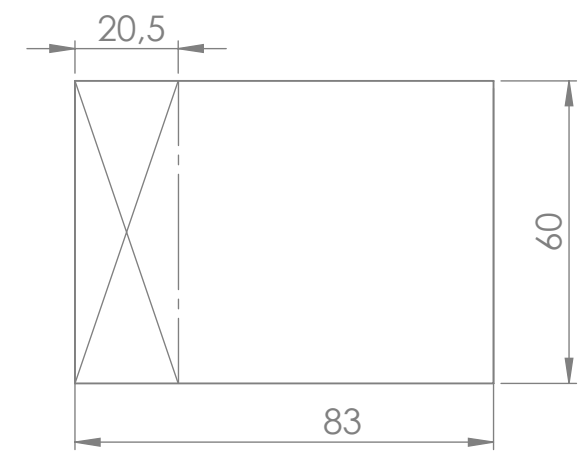
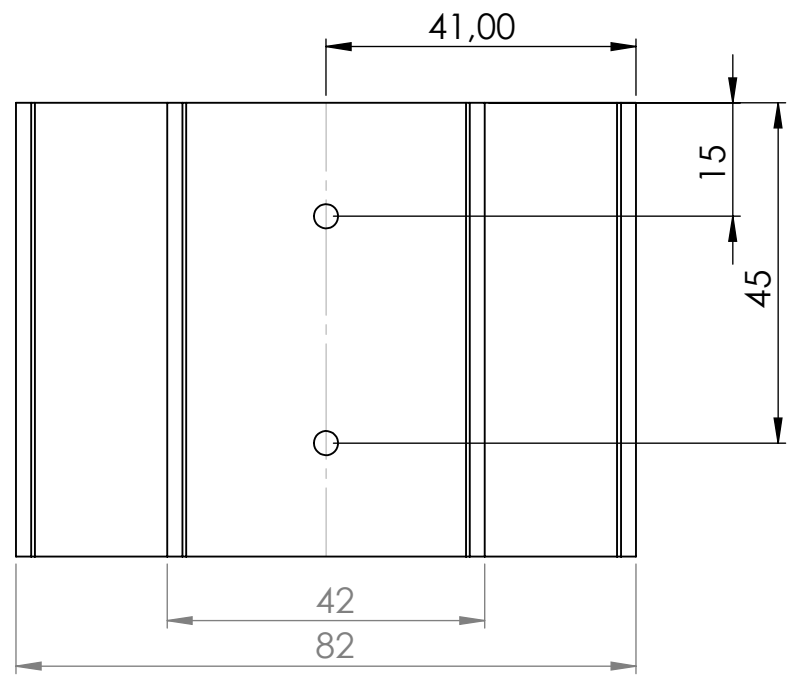
D

D



C

C



B

B

Hűtőborda

A

A

6 5 4 3 2 1